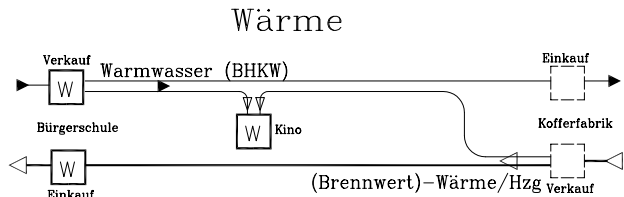
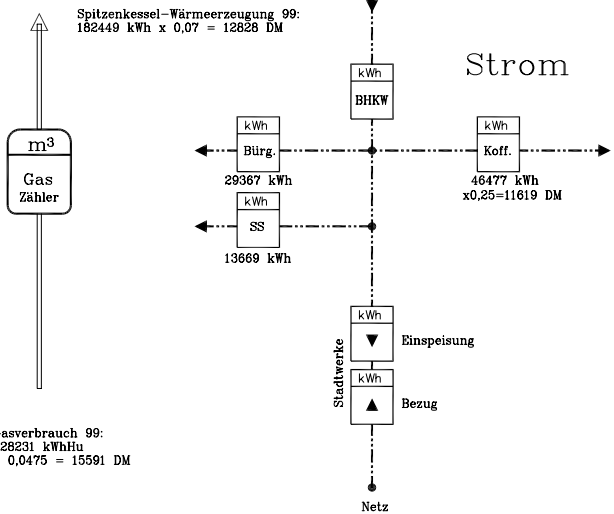
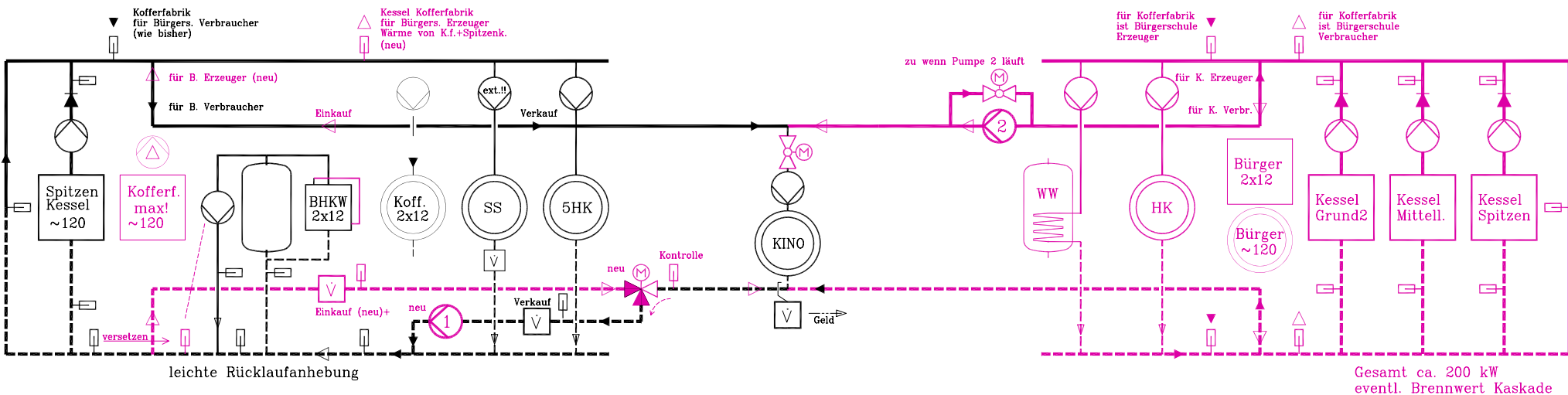


Idee:  
 BHKW (2 Sachs) übernehmen Grundlastversorgung für Bürgerschule + Kofferfabrik (Pumpe 1)  
 (Brennwert)–Kessel in Kofferfabrik übernehmen Mittellast (Pumpe 2)  
 vorhandener Kessel in Bürgerschule übernimmt Spitzenlast (Pumpe 1 oder Pumpe 2)

# Bürgerschule

# Kofferfabrik



energiekontor  
 Rehbockstraße 26  
 30167 Hannover  
 Tel.: (0511) 701 02 36

Prinzipschaltbild  
 Verbindung  
 Bürgerschule –  
 Kofferfabrik

Datum: 24.9.00      Datei: hydraul1