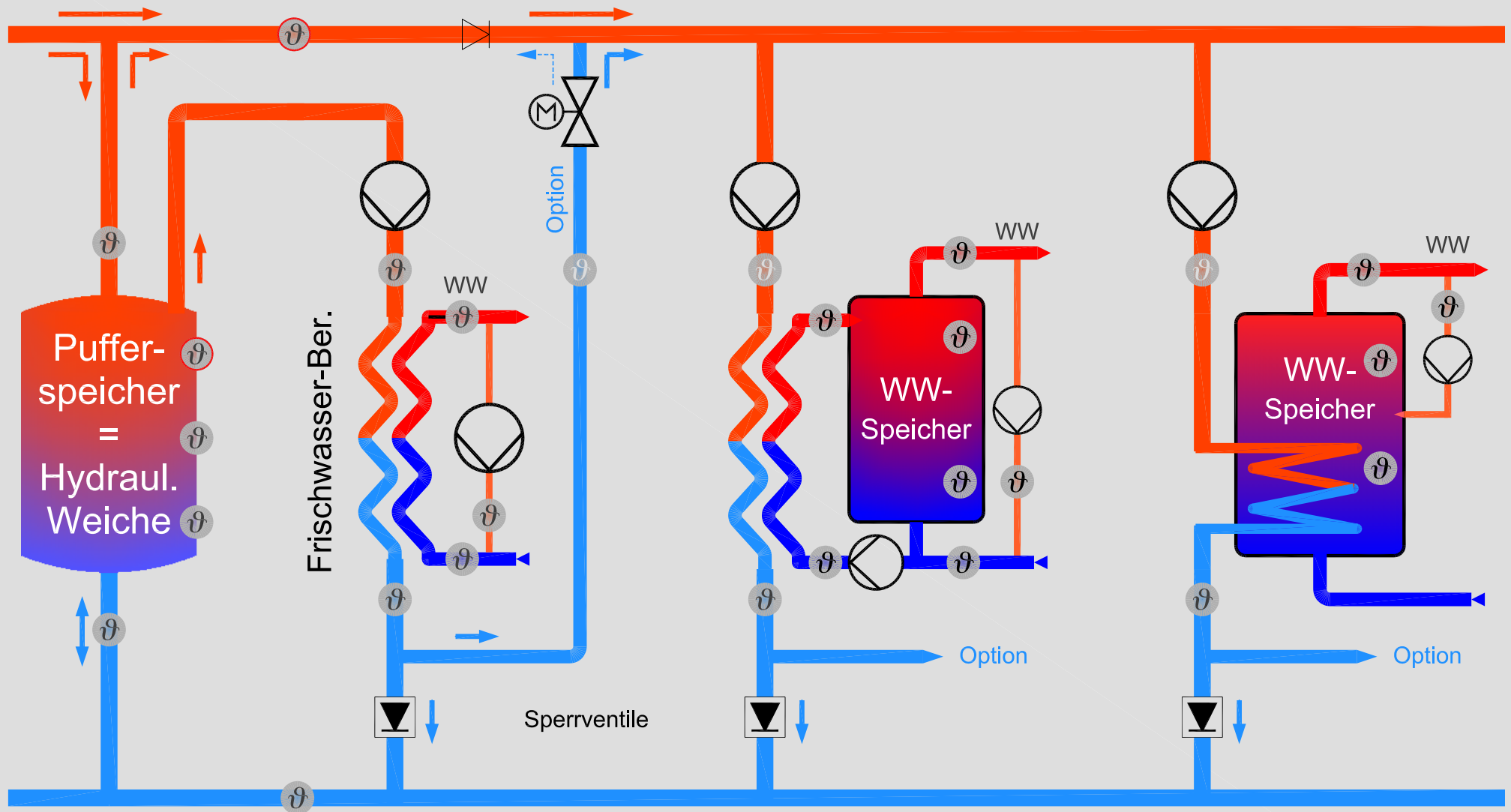


Warmwasserbereitung (WWB) - Varianten



WWB-Varianten 3.6 (Frischwasser, Speicher-Lade-System, innenliegender WT)

Frischwasser-Bereitung: Empfehlung: VL vom Pufferspeicher, RL-Beimischung mit Motorventil