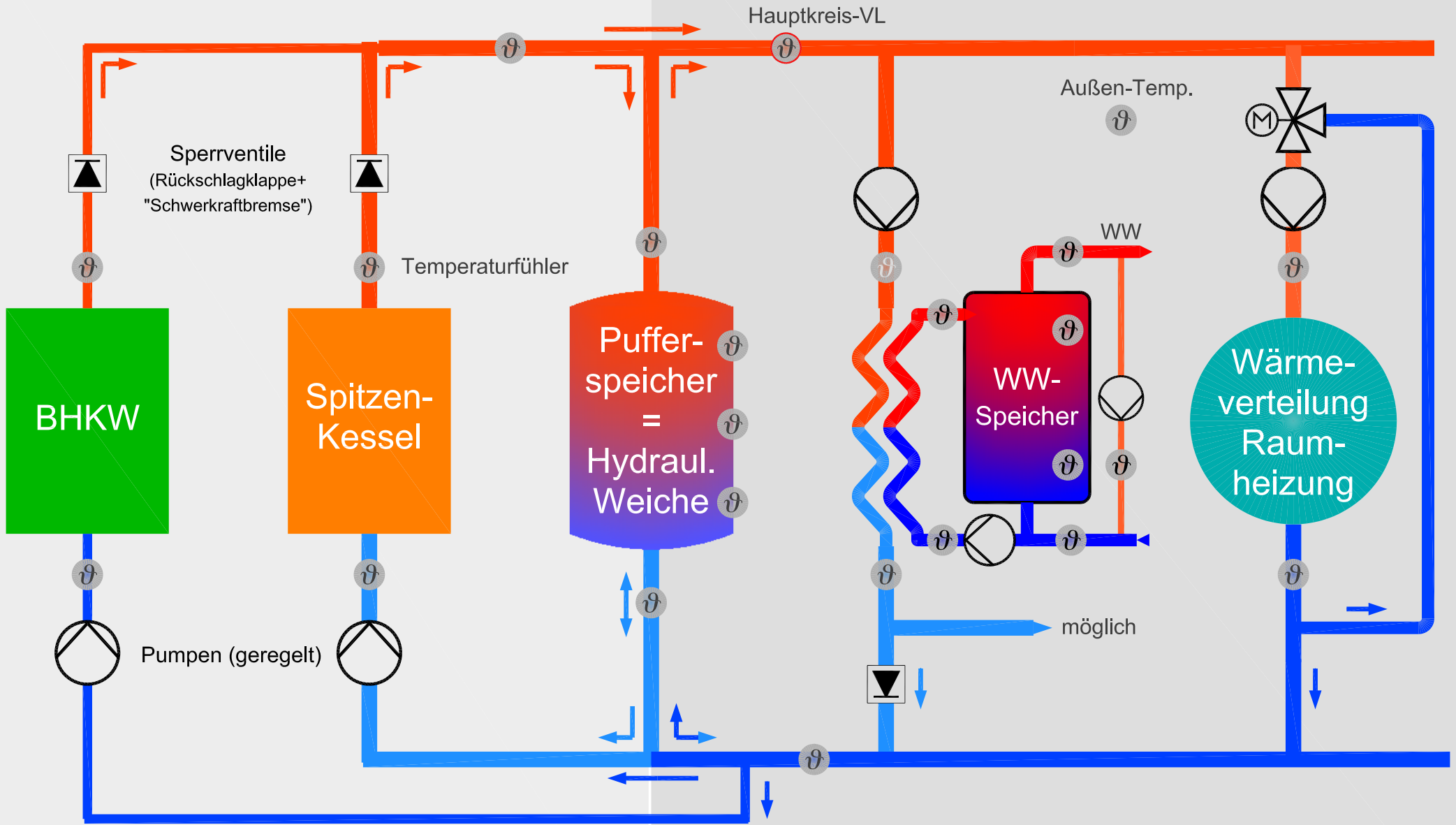


Wärmeerzeuger

Wärmeverbraucher



Hydraulik-Empfehlung 1.7 (Puffer als HW + WW-Speicher-Lade-System)

WWB: Speicher-Lade-System (auch hier RL-Beimischung zum HK VL möglich)